



Manuel d'utilisation

(Traduction de la version originale)

Élévateur à ciseaux Combistar

HL-275 D27 4WD/P/N

M-250DL27 4WD/P/N



HL-275 D27 4WD/P/N
M-250DL27 4WD/P/N
Rev.C

HOLLAND LIFT

© 2010, HOLLAND LIFT INTERNATIONAL B.V., Hoorn, Pays-Bas.

Toute reproduction et/ou publication, même partielles, de document, par impression, photocopie, microfilm ou autre procédé quel qu'il soit, sont soumises à l'autorisation écrite préalable de HOLLAND LIFT INTERNATIONAL B.V.



Table des matières

Page

1	Généralités.....	5
1.1	Usage de ce manuel	5
1.1.1	Destination	5
1.1.2	Pictogrammes employés dans le manuel.....	5
1.2	Équipements standard	5
1.3	Documentation complémentaire.....	5
1.4	Options	6
1.5	Marquage CE	6
1.6	Identification de l'élévateur à ciseaux (plaque d'identification).....	6
1.6.1	Emplacement de la plaque d'identification	6
1.7	Conditions de livraison et garantie	7
1.7.1	Conditions de livraison	7
1.7.2	Garantie.....	7
1.8	Usage prévu et modifications	7
1.8.1	Usage prévu	7
1.8.2	Modifications	7
1.9	Service après-vente et assistance technique	8
2	Sécurité.....	9
2.1	Procédures d'urgence	9
2.1.1	Arrêt d'urgence	9
2.1.2	Contact avec des câbles (de haute tension) électriques.....	9
2.2	Consignes de sécurité.....	9
2.2.1	Généralités	9
2.2.2	Consignes de sécurité à observer pendant l'exploitation normale	10
2.2.3	Consignes de sécurité à suivre pendant l'entretien.....	11
2.2.4	Consignes de sécurité à suivre pour œuvrer sur les systèmes électriques	11
2.2.5	Consignes de sécurité à suivre pour œuvrer sur des systèmes hydrauliques	11
2.3	Responsabilité.....	11
2.4	Utilisateurs.....	12
2.5	Usage conforme à la destination.....	12
2.6	Autocollants apposés sur l'élévateur à ciseaux.....	13
2.6.1	Autocollants apposés à l'avant.....	13
2.6.2	Autocollants apposés du côté gauche.....	14
2.6.3	Autocollants apposés du côté droit	15
2.6.4	Autocollants sur l'armoire de commande et sur la plateforme	16
2.6.5	Autocollants dans les compartiments pour le réservoir hydraulique et les soupapes/électricité.....	17
2.6.6	Autocollants dans les compartiments pour le moteur diesel et le système de graissage centralisé (option)	18
2.7	Dispositifs de sécurité apposés sur l'élévateur à ciseaux	20
2.7.1	Bouton d'arrêt d'urgence	21
2.7.2	Support de sécurité	21
2.7.3	Grille de sécurité	21
2.7.4	Alarme visuelle de déplacement	21
2.7.5	Dispositif de descente d'urgence	22
2.7.6	Alarme sonore de déplacement	23
2.7.7	Limiteur de vitesse	23
2.7.8	Indicateurs d'inclinaison	24
2.7.9	Sécurité mécanique anti-surcharge.....	24
2.7.10	Dispositif de sécurité du vérin de levage.....	26
2.7.11	Sécurité anti-rupture de conduits/flexibles	26
3	Organes de commande	27
3.1	Vue d'ensemble.....	27



3.2	La boîte de commande.....	28
3.2.1	Le panneau de commande principal	29
3.2.2	Panneau de commande de stabilisation	30
4	Compartiments de machine	31
4.1	Compartiment de l'huile hydraulique	31
4.2	Compartiment des soupapes et compartiment électrique	32
4.3	Interrupteur principal	33
4.4	Compartiment électrique	34
4.4.1	Panneau de commande sur le compartiment électrique	34
4.4.2	Fusibles	35
4.5	Compartiment du moteur diesel et compartiment du système de graissage centralisé	36
4.6	Compartiment du moteur diesel	36
4.7	Compartiment du réservoir à combustible / du système de graissage.....	37
5	Exploitation normale	38
5.1	Préparation à l'utilisation	38
5.2	Mise sous tension.....	38
5.3	Mise hors tension	40
5.4	Plate-forme pendant le transport.....	40
5.5	Essieu oscillant.....	40
5.6	Mise à niveau automatique des vérins de stabilisation	41
5.7	Systèmes de graissage centralisé (option)	42
5.7.1	Easy Lube Systems™ et Auto Lube Systems™ système de graissage centralisé.....	42
6	Transport.....	44
6.1	Remorquage.....	44
6.1.1	Introduction.....	44
6.1.2	Desserrage des freins à lamelles	44
6.1.3	Aspect important	45
6.2	Transporter	45
6.2.1	Introduction.....	45
6.2.2	Aspects importants.....	46
7	Entretien	47
7.1	Vue d'ensemble des travaux d'entretien	47
7.1.1	Grille de sécurité	48
7.2	Vues d'ensemble.....	49
7.2.1	Points de graissage.....	49
7.2.2	Moments de serrage	50
7.3	Procédures d'entretien	50
7.3.1	Pose et dépose des supports de sécurité	50
7.3.2	Ajout d'huile dans le système hydraulique	51
7.3.3	Graissage.....	51
7.3.4	Contrôle du dispositif de sécurité d'inclinaison.....	51
7.3.5	Contrôle du mécanisme de ciseaux	51
8	Dépannage	53
9	Mise au rebut	54
9.1	Introduction.....	54
9.2	Procédure de mise au rebut	54
10	Spécifications techniques	55
10.1	Spécifications techniques pour HL-275 D27 4WD/P/N / M-250DL27 4WD/P/N	55
11	Déclaration CE.....	56

1 Généralités

1.1 Usage de ce manuel

1.1.1 Destination

Ce manuel d'utilisation est destiné aux utilisateurs de l'élévateur à ciseaux suivant :
HL-275 D27 4WD/P/N / M-250DL27 4WD/P/N

1.1.2 Pictogrammes employés dans le manuel



Remarque

Une remarque comporte un complément d'information.



Attention !

Si vous négligez une instruction accompagnant ce pictogramme et ce titre, il y a risque d'endommagement de l'élévateur à ciseaux.



Avertissement

La négligence d'une instruction accompagnant ce pictogramme et ce texte peut donner lieu à un accident corporel ou à l'endommagement de l'élévateur à ciseaux.

1.2 Équipements standard

- Boîte de commande avec raccordement à prise, à utiliser sur le châssis et sur la plate-forme.
- Interrupteur auxiliaire pour élévation et descente, situé dans le compartiment hydraulique/électrique.
- Commande proportionnelle.
- Dispositif de descente d'urgence.
- Alarme de conduite (sonore).

1.3 Documentation complémentaire

- Set de documentation pour Moteur diesel.
- Set de documentation pour système de graissage centralisé (option).
- Manuel des pièces de rechange.
- Plans électrique et hydraulique.
- Registre de élévateur (journal).

HL-275 D27 4WD/P/N
M-250DL27 4WD/P/N
Rev.C

HOLLAND LIFT

1.4 Options

- Raccordement 230 Vca sur la plate-forme.
- Gyrophares comme appoint pour l'alarme sonore de déplacement.
- Possibilité de rouler à hauteur maximale
- Easy Lube Systems™ système de graissage centralisé (10 points de graissage).
- Auto Lube Systems™ système de graissage centralisé.
- Générateur.
- Pneus non marquants.
- Spécifications R.-U.

1.5 Marquage CE

Voir la déclaration de conformité.

1.6 Identification de l'élévateur à ciseaux (plaque d'identification)



Attention !

N'enlevez jamais la plaque d'identification.

Les caractéristiques de l'élévateur à ciseaux sont mentionnées sur la plaque d'identification.

1.6.1 Emplacement de la plaque d'identification

La plaque d'identification de l'élévateur à ciseaux se trouve sur le châssis.

HOLLAND LIFT			
Holland Lift International BV • Anodeweg 1 • NL 1627 LJ Hoom • Tel.+31(0)229-285555			
Model / Modell		Totaal / Total	Kg
Chassis nr. / no.		Bouwjaar / Year of manufacture / Baujahr	
Nominaal vermogen / Nominal power / Nominale Wirkungsgrad			
			kW
Max.	- Ingeschoven / Retracted / Eingeschoben		Kg (x ↑ + Kg)
Max.	- Uitgeschoven / Extended / Ausgeschoben		Kg (x ↑ + Kg)
Max. horizontale kracht / man. sideforce / Seltenkraft	400 N	Max.	m/s
Max. windsnelheid / wind speed / Windgeschwindigkeit		Max.	m
Max.	hoogte / height / Höhe	Max. rijhoogte / driving height / Fahrhöhe	m
Min. temp. / all. temp. / Zul. Tiefsttemp.	-15°C	Max. bedr. dr. / work. pres. / Betr. Dr.	Bar

Plaque d'identification

La plaque d'identification comporte les données suivantes :

- Nom, adresse et numéro de téléphone du fabricant
- Modèle
- Poids total (kg)
- Numéro de châssis
- Année de construction
- Puissance nominale (kW)



HL-275 D27 4WD/P/N
M-250DL27 4WD/P/N
Rev.C

HOLLAND LIFT

- Charge admissible maximale sur plate-forme rétractée (kg)
- Charge admissible maximale sur plate-forme déployée (kg)
- Force horizontale maximale (N)
- Angle maximal de pente (°)
- Vitesse maximale du vent (m/s)
- Inclinaison maximale (°)
- Hauteur maximale (m)
- Hauteur maximale en mobilité
- Température admissible minimale (°C)
- Pression de service maximale (bars)

1.7 Conditions de livraison et garantie

1.7.1 Conditions de livraison

HOLLAND LIFT INTERNATIONAL B.V. livre conformément aux Conditions de l'union des métallurgistes.

1.7.2 Garantie

Pour la période de garantie, voir les conditions de livraison.

1.8 Usage prévu et modifications

1.8.1 Usage prévu

L'usage exclusif de l'élévateur à ciseaux est de permettre aux personnes d'effectuer des travaux en hauteur. La charge maximale de la plate-forme (voir plaque d'identification) ne doit absolument pas être dépassée. Tout autre usage est non conforme à la destination de l'élévateur à ciseaux.

1.8.2 Modifications

Les modifications de l'élévateur à ciseaux ne doivent être effectuées que sur autorisation écrite de la direction de **HOLLAND LIFT INTERNATIONAL B.V.**

Les informations contenues dans ce manuel d'utilisation sont basées sur les données se rapportant à nos constructions, propriétés des matériaux et méthodes de travail connues au moment de sa parution. Les modifications de construction sont, par conséquent, sous réserve. Raison pour laquelle **HOLLAND LIFT INTERNATIONAL B.V.** se réserve le droit d'adapter le contenu du manuel d'utilisation sans notification préalable.

Les pièces doivent être remplacées uniquement par les pièces fournies par **HOLLAND LIFT INTERNATIONAL B.V.** ou par celles réputées comparables au moins sur le plan de la qualité. **HOLLAND LIFT INTERNATIONAL B.V.** se réserve le droit de juger si ces pièces sont qualitativement équivalentes. Seule une déclaration écrite en ce sens engage la responsabilité du fabricant.



HL-275 D27 4WD/P/N
M-250DL27 4WD/P/N
Rev.C

HOLLAND LIFT

1.9 Service après-vente et assistance technique

HOLLAND LIFT INTERNATIONAL B.V.

Anodeweg 1

1627 LJ Hoorn

Pays-Bas

T +31 (0)229-285555

F +31 (0)229-285550

E service@hollandlift.com

W www.hollandlift.com

2 Sécurité

2.1 Procédures d'urgence

2.1.1 Arrêt d'urgence

Pour désactiver toutes les fonctions de l'élévateur à ciseaux :

- Appuyez sur le bouton d'arrêt d'urgence.

2.1.2 Contact avec des câbles (de haute tension) électriques

Si l'élévateur à ciseaux vient au contact de câbles (de haute tension) électriques, opérez comme suit :

1. Ne quittez pas la plate-forme.
2. Éloignez l'élévateur à ciseaux de la zone dangereuse.
3. Veillez à ce que les personnes présentes ne touchent pas l'élévateur à ciseaux.
4. Faites couper le courant du câble (de haute tension) électrique.
5. Quittez l'élévateur à ciseaux si la conduite électrique (haute tension) est hors tension.

2.2 Consignes de sécurité

2.2.1 Généralités

- Evitez toute situation pouvant être source de danger pour les utilisateurs de l'élévateur à ciseaux et autres personnes présentes.
- Par exemple, il est strictement interdit :
 - de poser des charges en surplomb sur l'élévateur à ciseaux ;
 - de fixer des panneaux publicitaires ou des banderoles à l'élévateur à ciseaux ;
 - d'agrandir la plate-forme ;
 - de se tenir sur les garde-corps de la plate-forme ;
 - de rehausser le plancher de la plate-forme ;
 - de remorquer l'élévateur à ciseaux sur la voie publique.
- Après chaque (grande) réparation, il faut faire homologuer de nouveau l'élévateur à ciseaux par un expert.
- Après modifications et réparations susceptibles d'influer sur la stabilité, la solidité et les performances, il faut que l'élévateur à ciseaux soit de nouveau contrôlé par **HOLLAND LIFT INTERNATIONAL B.V.**
- Inspections, essais, réparations ou modifications effectués doivent être consignés dans le registre (journal) de l'élévateur à ciseaux.
- La valeur quadratique moyenne pondérée en fréquence de l'accélération (vibrations) à laquelle est exposé l'utilisateur pendant l'emploi de l'élévateur à ciseaux ne dépassera pas 2,5 m/s².
- Le niveau de bruit émis par l'élévateur à ciseaux sur le lieu de travail, à une distance de 7 mètres et lors de charge maximale, ne dépassera pas 87 dB(A).
- L'exposition prolongée au bruit peut avoir des effets nocifs pour l'ouïe si aucun dispositif de protection auditive n'est porté.



2.2.2 Consignes de sécurité à observer pendant l'exploitation normale

- Utilisez l'élévateur à ciseaux uniquement si :
 - il n'y a pas de dommages visibles ;
 - toutes les fonctions marchent correctement ;
 - tous les dispositifs de sécurité marchent correctement ;
 - le système hydraulique ne présente pas de fuites ;
 - le niveau d'huile du système hydraulique est correct.
- Verrouillez les couvercles des compartiments sur le châssis.
- Abstenez-vous de toucher les parties mobiles et articulées de l'élévateur à ciseaux (par exemple le mécanisme de ciseaux, le dispositif de direction).
- Veillez à ce que la zone de déplacement et de travail soit :
 - suffisamment plane et solide ;
 - suffisamment éclairée ;
 - dégagée de tout obstacle ;
 - dénuée de neige et de verglas ;
- Veillez à ce que l'élévateur à ciseaux ne puisse pas toucher des obstacles fixes et mobiles.
- Veillez à ce qu'aucun objet ne puisse tomber de la plate-forme (des outils par exemple).
- Si vous œuvrez sur la plate-forme avec des outils susceptibles de provoquer du feu, il faut qu'un extincteur soit présent sur la plate-forme.
- Si vous décidez de rouler à hauteur maximale (25 m / en option), vous ne devez le faire que dans des espaces fermés et sur une surface très plane et solide. L'utilisateur doit en être informé. Une exigence supplémentaire de sécurité stipule qu'il faut toujours travailler à deux personnes. Une personne se trouve sur la plateforme et une personne reste au sol. Les moyens de communication leur permettent de rester en contact réciproquement. Dans la situation normale, l'arrêt à 8 mètres de hauteur doit fonctionner. L'interrupteur à clé se trouve de manière standard en position « 0 ». Cela signifie qu'il est possible de rouler jusqu'à 8 mètres de hauteur. La position « 1 » signifie : possibilité de rouler jusqu'à la hauteur maximale, toutefois la vitesse maximale à partir de 4 mètres de hauteur ne peut jamais excéder 0,5 km/h. L'interrupteur à clé correspondant se trouve sur le compartiment électrique.
- Chargez la batterie de l'élévateur à ciseaux uniquement dans un local bien aéré où il sera interdit de fumer et où la présence d'une flamme nue sera proscrite.
- Dispositions importantes concernant la conduite en cote dans le sens longitudinal :
 - pour la pente franchissable maximale, consultez les spécifications techniques dans le manuel d'utilisation ;
 - la charge maximale pendant la conduite en cote est de 80 kg (1 personne) ;
 - mettez la plate-forme dans sa position la plus basse ;
 - mettez la vitesse de conduite au minimum ;
 - ne faites pas de manœuvres brutales lors de conduite en cote ;
 - roulez en cote à l'aide des roues non motrices.
- Il est strictement interdit :
 - de manœuvrer l'élévateur à ciseaux avec la boîte de commande depuis le sol (excepté aux fins de transport et d'entretien) ;
 - d'utiliser l'élévateur pour œuvrer sur des - ou à proximité de - câbles (de haute tension) électriques ;
 - d'utiliser l'élévateur à ciseaux pour œuvrer dans un environnement où il existe un risque d'explosion.



2.2.3 Consignes de sécurité à suivre pendant l'entretien

- Pendant l'exécution des travaux d'entretien de l'élévateur à ciseaux, portez et utilisez les équipements de sécurité qui s'imposent (par ex. lunettes de sécurité, dispositifs de protection auditive, casque).
- Évitez que l'élévateur à ciseaux puisse rouler inopinément. Placez par exemple des cales sous les roues.
- Éviter le risque de coincement entre le mécanisme de ciseaux. Veillez à ce que les supports de sécurité soient posés si des travaux doivent être effectués sur le mécanisme de ciseaux par exemple (le graissage de ce mécanisme par ex.).
- Si, pendant les travaux d'entretien, l'élévateur à ciseaux est en arrêt et doit le rester, prenez des mesures pour éviter la mise en marche inopinée ou accidentelle de l'élévateur. Assurez-vous aussi que des tiers ne puissent pas remettre en cause les mesures prises.
- Protégez toutes les pièces qui ne doivent pas être exposées aux liquides avant de nettoyer l'élévateur à ciseaux à la vapeur, l'eau ou autres liquides. Retirez la protection après le nettoyage.
- Veillez à ce que l'huile, la graisse et autres substances polluantes soient traitées en toute sécurité et dans le respect de l'environnement.

2.2.4 Consignes de sécurité à suivre pour œuvrer sur les systèmes électriques

- Mettez l'élévateur à ciseaux hors tension avant d'effectuer des travaux sur le système électrique.

2.2.5 Consignes de sécurité à suivre pour œuvrer sur des systèmes hydrauliques

- Assurez-vous de la présence d'extincteurs appropriés. L'huile qui fuit peut être brûlante et déclencher un feu.
- Abaissez complètement la plate-forme avant d'effectuer des travaux sur le système hydraulique.
- Supprimez la pression avant d'effectuer des travaux sur le système hydraulique.
- Ne touchez pas la tuyauterie du système hydraulique. L'huile brûlante qui fuit peut provoquer des plaies ou brûlures ou transpercer la peau. Si vous êtes atteints par l'huile, faites-vous soigner immédiatement par un médecin ayant de l'expérience avec les lésions de ce genre.

2.3 Responsabilité

HOLLAND LIFT INTERNATIONAL B.V. décline toute responsabilité en cas de :

- dommage résultant d'un usage et/ou entretien inadéquats de l'élévateur à ciseaux.
- éventuelles fautes d'impression dans la documentation et leurs conséquences.



2.4 Utilisateurs

- La direction de l'entreprise se doit, à l'aide du manuel d'utilisation, de dispenser aux utilisateurs de l'élévateur à ciseaux des consignes et instructions complémentaires en matière d'utilisation et d'entretien.
- Le manuel d'utilisation doit toujours être à portée de main de l'utilisateur ; pour ce faire, il faut le mettre dans un étui que l'on placera dans le compartiment hydraulique/électrique de l'élévateur à ciseaux. **HOLLAND LIFT INTERNATIONAL B.V.** peut, si besoin est, vous fournir un nouvel exemplaire.
- Seules les personnes de plus de 18 ans et au fait du fonctionnement et des instructions sont autorisées à utiliser l'élévateur à ciseaux livré par **HOLLAND LIFT INTERNATIONAL B.V.**
- L'utilisation de l'élévateur à ciseaux par des personnes sous effet de l'alcool, de drogues et de médicaments qui affectent l'aptitude d'utilisation des machines est interdite.
- Aux Pays-Bas : Il est recommandé de faire obtenir le "Veiligheidscertificaat Hoogwerker" (certificat de sécurité d'utilisation d'élévateurs à élévateur) par les opérateurs. Ce dernier est reconnu par la fondation « Stichting Toezicht Certificatie Verticaal Transport » (TCVT). La formation en utilisation d'élévateurs à élévateur IPAF dispense des formations internationalement reconnues.
- L'entretien est strictement réservé aux personnes entièrement au fait des instructions contenues dans le manuel d'utilisation et qui possèdent des connaissances spécifiques en matière de fonctionnement et de construction de l'élévateur à ciseaux fabriqué par **HOLLAND LIFT INTERNATIONAL B.V.**

2.5 Usage conforme à la destination

- Utilisez l'élévateur à ciseaux conformément à sa destination uniquement.
Voir aussi paragraphe 1.8.1.

HL-275 D27 4WD/P/N
M-250DL27 4WD/P/N
Rev.C

HOLLAND LIFT

2.6 Autocollants apposés sur l'élévateur à ciseaux

2.6.1 Autocollants apposés à l'avant



Avant

1. Film réflecteur (sur tous les coins)
2. Max. 4 personnes + charge
3. Risque de coincement des mains
4. Procédure de descente d'urgence
5. Bande antidérapante

HL-275 D27 4WD/P/N
M-250DL27 4WD/P/N
Rev.C

HOLLAND LIFT

2.6.2 Autocollants apposés du côté gauche

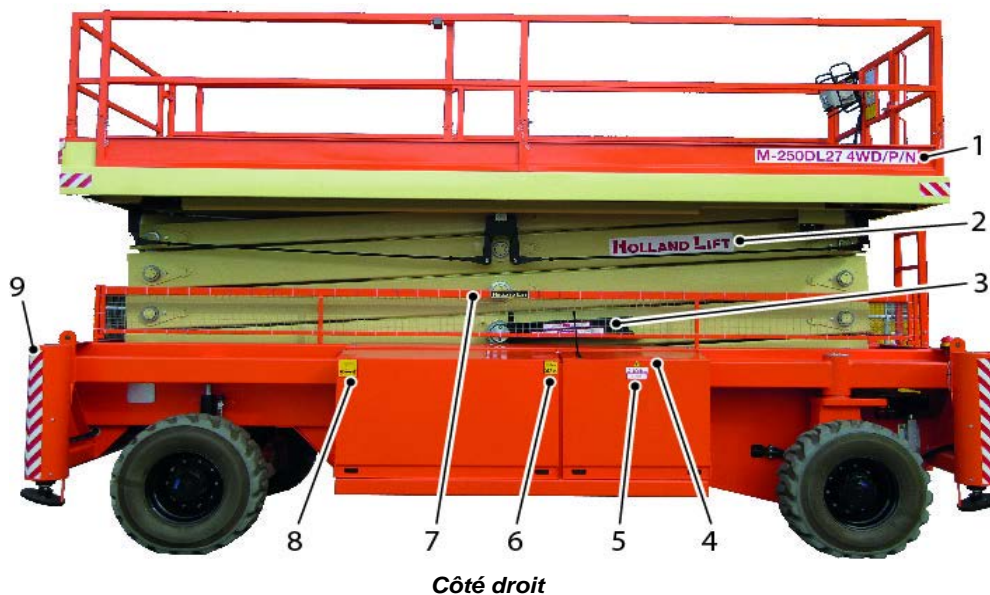


1. Indication du type d'élevateur à ciseaux
2. Nom commercial
3. Conseil de graissage
4. Interdiction de se tenir dans la zone dangereuse
5. Autocollant d'inspection
6. 230 Vca (en option)
7. Instruction pour le Support de sécurité
8. Shell Tellus 32
9. Huile hydraulique
10. Interrupteur principal texte
11. Film réflecteur (sur tous les coins)
12. Pictogramme de l'interrupteur principal

HL-275 D27 4WD/P/N
M-250DL27 4WD/P/N
Rev.C

HOLLAND LIFT

2.6.3 Autocollants apposés du côté droit



1. Indication du type d'élévateur à ciseaux
2. Nom commercial
3. Instruction pour le Support de sécurité
4. Danger d'incendie
5. « DIESEL »
6. La capacité de bruit
7. Conseil de graissage
8. Interdiction de se tenir dans la zone dangereuse
9. Film réflecteur (sur tous les coins)

HL-275 D27 4WD/P/N
M-250DL27 4WD/P/N
Rev.C

HOLLAND LIFT

2.6.4 Autocollants sur l'armoire de commande et sur la plateforme



Autocollants apposés à l'intérieur de la plate-forme

1. « La descente n'est autorisée que si la plate-forme est rétractée »
2. Consignes d'utilisation sommaires
3. Film réflecteur sur tous les coins
4. « AC 230 Vca »



Autocollant sur la prise de courant 230 Vca (option)

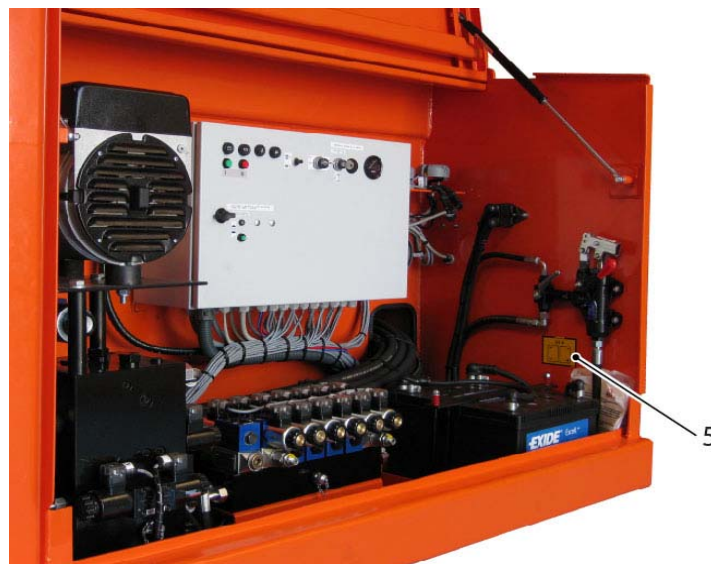
HL-275 D27 4WD/P/N
M-250DL27 4WD/P/N
Rev.C

HOLLAND LIFT

2.6.5 Autocollants dans les compartiments pour le réservoir hydraulique et les soupapes/électricité



Compartiment d'huile hydraulique et compartiment des soupapes/électricité



Compartiment des soupapes et compartiment électrique

1. « Huile hydraulique »
2. « Shell Tellus 32 »
3. Procédure d'urgence pour la plate-forme déployable / le frein
4. « AC 230 Vca »
5. Positions polaires de la batterie

HL-275 D27 4WD/P/N
M-250DL27 4WD/P/N
Rev.C

HOLLAND LIFT

2.6.6 Autocollants dans les compartiments pour le moteur diesel et le système de graissage centralisé (option)

Cet autocollant illustre sous forme de pictogrammes les consignes d'entretien du compartiment du moteur diesel.

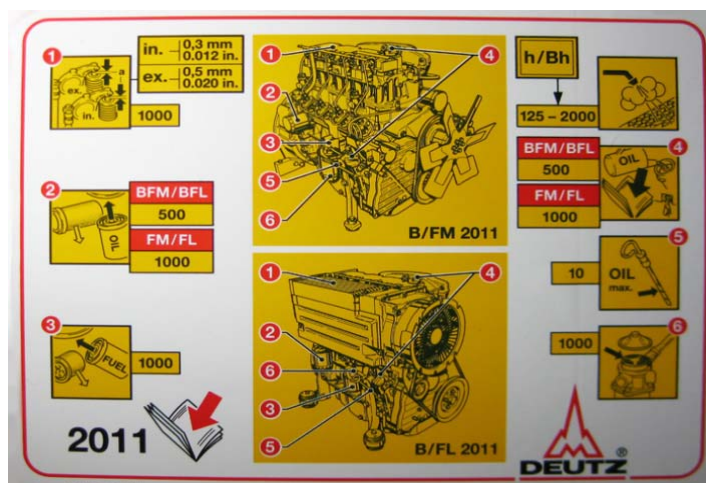
Il y a divers systèmes de graissage en option. Chaque système est doté de son propre autocollant.



Compartiments du moteur diesel et du système de graissage centralisé

1. Autocollant des consignes d'entretien Deutz
2. « DIESEL »
3. Pictogramme de danger d'incendie
4. Autocollant système de graissage centralisé

L'autocollant des consignes d'entretien Deutz comporte sous forme de pictogrammes, toutes les consignes d'entretien périodique pour le moteur diesel. Le type d'huile à utiliser y est également mentionné.



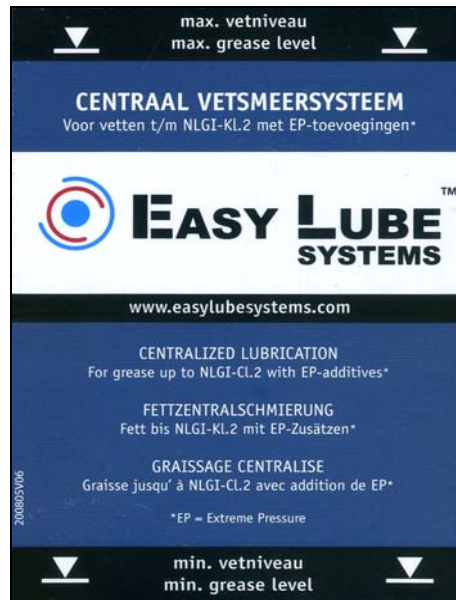
Autocollant des consignes d'entretien pour le moteur diesel



HL-275 D27 4WD/P/N
M-250DL27 4WD/P/N
Rev.C

HOLLAND LIFT

L'autocollant du système de graissage centralisé Easy Lube Systems™ illustre en outre le niveau maximum et le niveau minimum pour le réservoir de graisse.



Autocollant de l'Easy Lube Systems™ système de graissage centralisé

HL-275 D27 4WD/P/N
M-250DL27 4WD/P/N
Rev.C

HOLLAND LIFT

2.7 Dispositifs de sécurité apposés sur l'élevateur à ciseaux



Dispositifs de sécurité

1. Bouton d'arrêt d'urgence
2. Support de sécurité
3. Alarme visuelle de déplacement (en option)
4. Clapets anti-retour asservis dans les vérins de stabilisation
5. Blocage essieu oscillant / interrupteur pour détection de position de l'essieu oscillant
6. Grille de sécurité
7. Indicateurs d'inclinaison
8. Alarme sonore de déplacement
9. Contacteur de fin de course du vérin de levage
10. Soupape de descente d'urgence
11. Sécurité anti-rupture de conduits/flexibles
12. Contacteur de fin de course 4/8 mètres

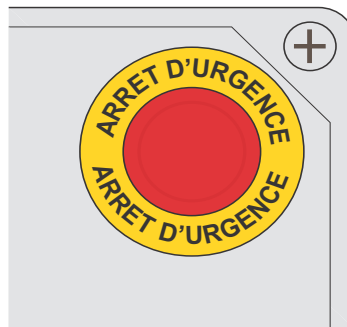
HL-275 D27 4WD/P/N
M-250DL27 4WD/P/N
Rev.C

HOLLAND LIFT

2.7.1 Bouton d'arrêt d'urgence

Le bouton d'arrêt d'urgence vous permet de désactiver toutes les fonctions de l'élévateur à ciseaux.

- Si vous enfoncez le bouton d'arrêt d'urgence, toutes les fonctions seront alors désactivées.
- Si vous tirez sur le bouton d'arrêt d'urgence tout en le tournant d'un quart de tour vers la droite, toutes les fonctions seront réactivées après 2 secondes.



Bouton d'arrêt d'urgence

2.7.2 Support de sécurité

Le support de sécurité évite que vous soyez coincés dans le mécanisme de ciseaux si vous devez y effectuer des travaux.

2.7.3 Grille de sécurité

La grille de sécurité empêche le contact avec les éléments mobiles des ciseaux.

2.7.4 Alarme visuelle de déplacement

L'alarme visuelle de déplacement se déclenche lorsque l'élévateur à ciseaux roule. Deux feux clignotent pendant la conduite.



Remarque :

Uniquement pour les élévateurs à ciseaux équipés de l'option « Alarme visuelle de déplacement ».

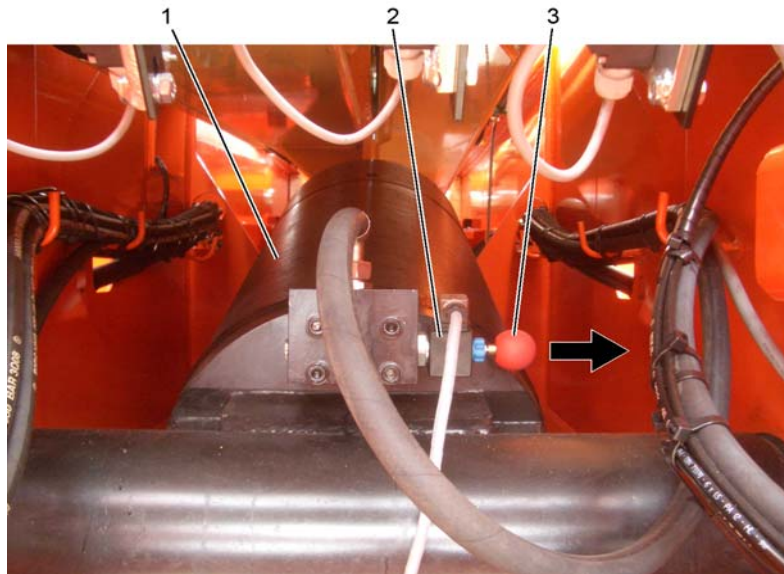
HL-275 D27 4WD/P/N
M-250DL27 4WD/P/N
Rev.C

HOLLAND LIFT

2.7.5 Dispositif de descente d'urgence

La soupape de descente d'urgence située sur le vérin de levage vous permet de faire descendre la plate-forme en cas d'urgence.

C'est possible en tirant sur le bouton de commande rouge (3) situé sur la soupape de descente d'urgence (2).

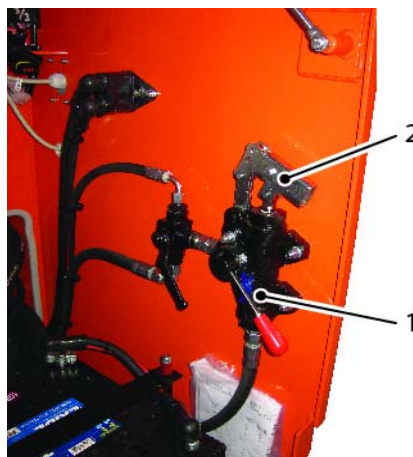


Dispositif de descente d'urgence

1. Vérin de levage
2. Soupape de descente d'urgence
3. Bouton de commande

Si dans ce cas, la plateforme est encore en position de déploiement, alors vous devez commencer par la rétracter en utilisant la pompe manuelle (dans le compartiment des soupapes).

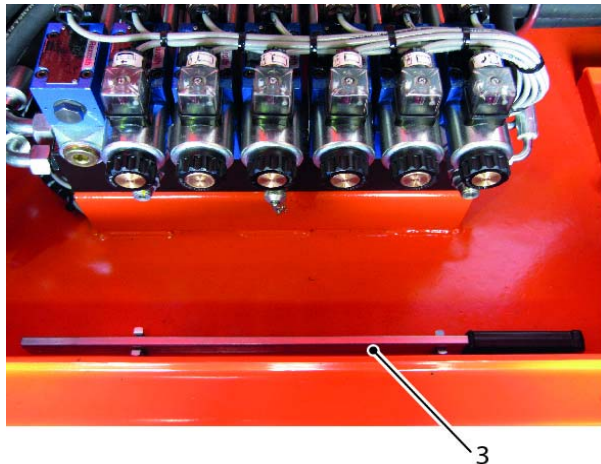
Le levier de la pompe manuelle doit pour ce faire être inséré dans l'adaptateur et la poignée du robinet à trois voies doit être dirigé vers le bas. Ce levier de la pompe manuelle se trouve dans le fond du compartiment des soupapes et du compartiment électrique.



Pompe manuelle pour la partie déployée de la plateforme

HL-275 D27 4WD/P/N
M-250DL27 4WD/P/N
Rev.C

HOLLAND LIFT



Levier de la pompe manuelle

1. Pompe manuelle
2. Adaptateur du levier
3. Levier de la pompe manuelle

2.7.6 Alarme sonore de déplacement

L'alarme sonore de déplacement se déclenche pendant la conduite : un signal avertisseur retentit alors.

2.7.7 Limiteur de vitesse

Le limiteur de vitesse empêche de rouler trop vite avec la plate-forme relevée.

- Si la plate-forme se trouve à une hauteur supérieure à 4 mètres, la vitesse de roulement lente sera automatiquement activée. On ne peut réactiver la vitesse de roulement rapide que si la plate-forme se trouve à une hauteur inférieure à 4 mètres.
- Si la plate-forme se trouve à une hauteur supérieure à 8 mètres, la fonction de roulement et de direction sera automatiquement désactivée. On ne peut réactiver la fonction de roulement et de direction que si la plate-forme se trouve à une hauteur inférieure à 8 mètres.



Remarques :

Uniquement pour les élévateurs à ciseaux équipés de l'option « Conduite à hauteur maximale ».

- Il est possible de réactiver la fonction de roulement et de direction si la plate-forme se trouve à une hauteur supérieure à 8 mètres. Mettez alors l'interrupteur à clé situé sur le compartiment électrique en position « 1 ».

HL-275 D27 4WD/P/N
M-250DL27 4WD/P/N
Rev.C

HOLLAND LIFT

2.7.8 Indicateurs d'inclinaison

Si l'élévateur à ciseaux est plus incliné qu'autorisé par les spécifications, et si la plateforme se situe en outre à une hauteur de plus de 4 mètres, alors un signal d'avertissement retentit et toutes les fonctions de mobilité sont désactivées. Sauf la fonction de descente et la rétraction de la plateforme.



Indicateurs d'inclinaison

1. Indicateur pour 1 degré d'inclinaison horizontalement et verticalement (option, pour autoriser la conduite à hauteur maximale).
2. Indicateur pour 3 degrés d'inclinaison horizontalement et pour 2 degrés verticalement.

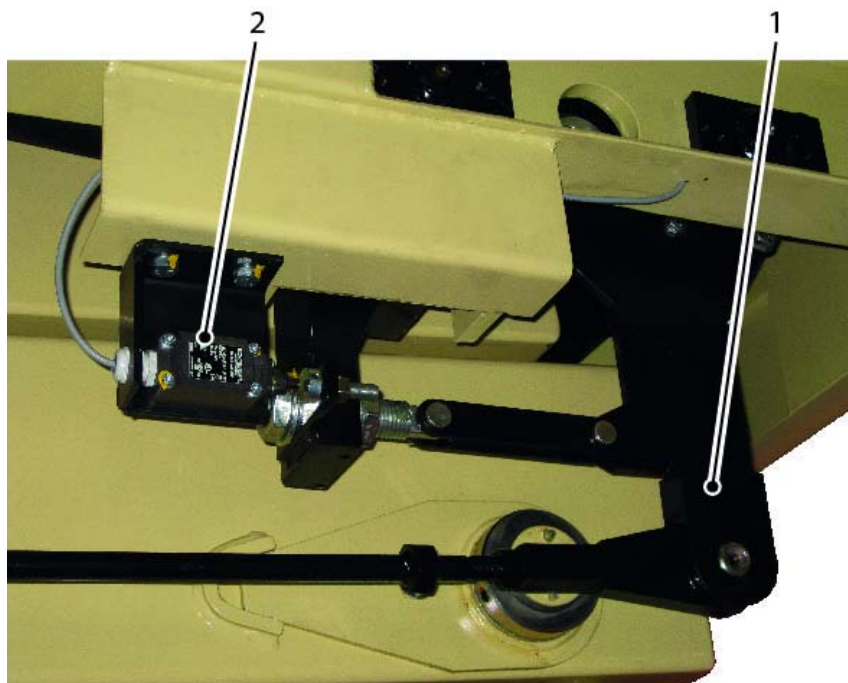
2.7.9 Sécurité mécanique anti-surcharge

Le dispositif anti-surcharge vous informe si la plate-forme est trop lourdement chargée :

- En cas de dépassement (entre 100 et 110%) de la charge de travail admissible, toutes les fonctions motrices de l'élévateur à ciseaux seront désactivées. De plus, un signal sonore continu retentit et le voyant de surcharge s'allume. Après intervention du dispositif de sécurité anti-surcharge, il faut d'abord supprimer la surcharge pour qu'il soit ensuite simplement possible de réactiver les fonctions motrices de l'élévateur à ciseaux. Il est recommandé d'avoir, en cas de panne, des moyens de communication en votre possession sur la plateforme.

HL-275 D27 4WD/P/N
M-250DL27 4WD/P/N
Rev.C

HOLLAND LIFT



Un des leviers de sécurité anti-surcharge avec interrupteur

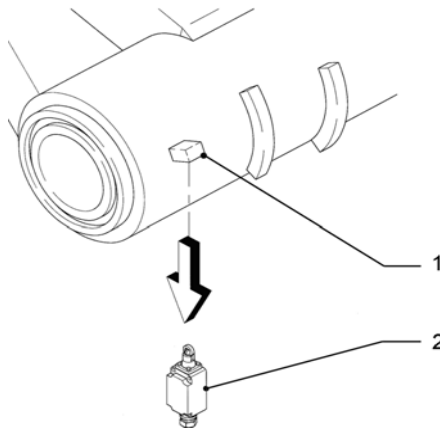
1. Leviers du système de sécurité anti-surcharge.
2. Interrupteur de sécurité anti-surcharge.

HL-275 D27 4WD/P/N
M-250DL27 4WD/P/N
Rev.C

HOLLAND LIFT

2.7.10 Dispositif de sécurité du vérin de levage

Cette sécurité empêche le vérin de levage de se bloquer mécaniquement. Juste avant que le vérin n'atteigne son arrêt maximal, un interrupteur de fin de course est activé par un came de commutation ce qui arrête le vérin de levage à temps.



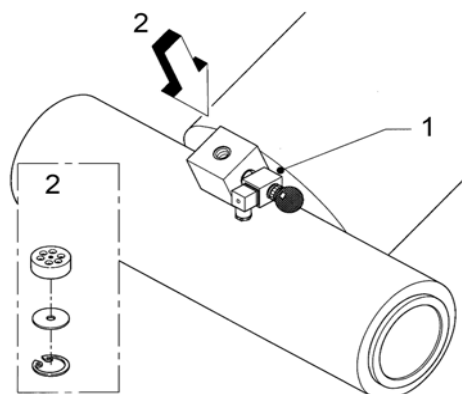
Dispositif de sécurité du vérin de levage

1. Came de commutation
2. Contacteur de fin de course

2.7.11 Sécurité anti-rupture de conduits/flexibles

Le vérin de levage comporte une soupape à commande électrique. La descente n'est possible qu'avec un signal de commande délivré par la boîte de commande, y compris en cas de rupture de conduits/flexibles.

La vitesse maximale de la descente sera limitée par un dispositif d'étranglement intégré dans le vérin (papillon).



Sécurité anti-rupture de conduits/flexibles

1. Soupape de descente avec bouton de commande
2. Sécurité anti-rupture de flexibles (papillon)

HL-275 D27 4WD/P/N
M-250DL27 4WD/P/N
Rev.C

HOLLAND LIFT

3 Organes de commande

3.1 Vue d'ensemble



Vue d'ensemble des organes de commande

1. Boîte de commande
2. Bouton d'arrêt d'urgence
3. Connexion pour boîte de commande
4. Interrupteur principal
5. Connexion pour boîte de commande du châssis

HL-275 D27 4WD/P/N
M-250DL27 4WD/P/N
Rev.C

HOLLAND LIFT

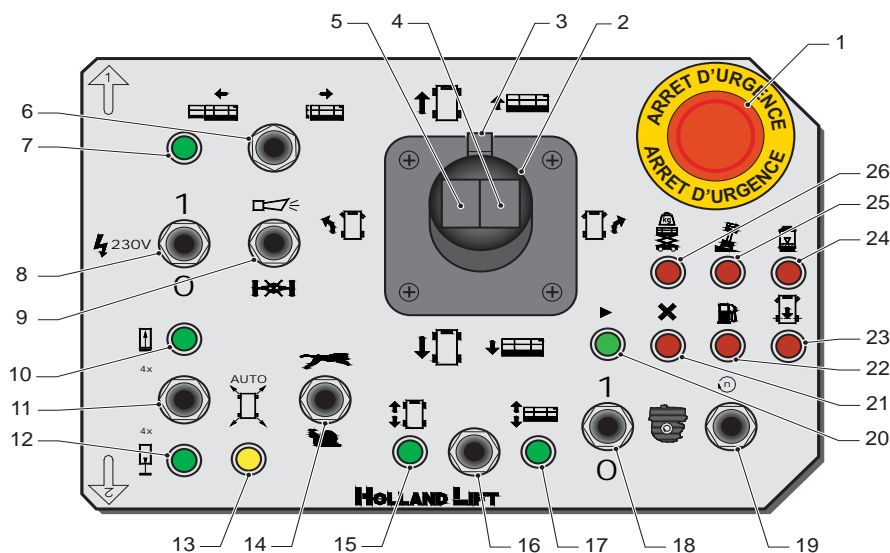
3.2 La boîte de commande

On peut se servir de la boîte de commande à l'aide d'une connexion à fiches aussi bien sur la plateforme que sur le châssis.



Une armoire de commande à 2 panneaux de commande

3.2.1 Le panneau de commande principal



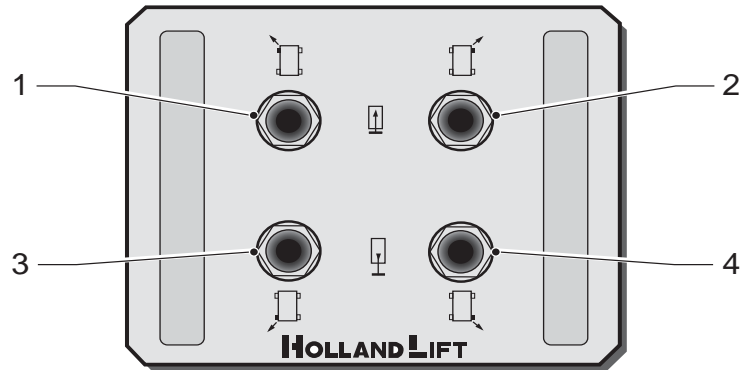
Panneau de commande principal

1. Bouton d'arrêt d'urgence
2. Poignée de commande marche avant-arrière/lever-descendre
3. Bouton d'homme-mort
4. Direction droite
5. Direction gauche
6. Rétracter/déployer la plateforme
7. Détection de déploiement de la plateforme (option)
8. Générateur 230 Vca marche/arrêt (option)
9. Fonction klaxon/blocage
10. Voyant 'vérins de stabilisation rétractés'
11. Tous les vérins de stabilisation rentrés-sorties/Mise de niveau automatique
12. Voyant 'vérins de stabilisation sortis'
13. Voyant 'mise de niveau automatique'
14. Vitesse de roulement rapide/lente
15. Voyant de conduite
16. Rouler/lever-descendre
17. Voyant lever-descendre
18. Moteur diesel marche/arrêt
19. Régime du moteur diesel élevé/bas
20. Voyant 'en service'
21. Voyant de panne
22. Voyant de combustible (option)
23. Essieu oscillant
24. Voyant réservoir de graisse vide
25. Voyant d'inclinaison
26. Voyant de surcharge

HL-275 D27 4WD/P/N
M-250DL27 4WD/P/N
Rev.C

HOLLAND LIFT

3.2.2 Panneau de commande de stabilisation



Panneau de commande de stabilisation

1. Vérin de stabilisation avant gauche
2. Vérin de stabilisation avant droit
3. Vérin de stabilisation arrière gauche
4. Vérin de stabilisation arrière droit

HL-275 D27 4WD/P/N
M-250DL27 4WD/P/N
Rev.C

HOLLAND LIFT

4 Compartiments de machine

4.1 Compartiment de l'huile hydraulique



Compartiment de l'huile hydraulique

Le compartiment de l'huile hydraulique se trouve avec le compartiment des soupapes et le compartiment électrique au côté gauche du châssis.

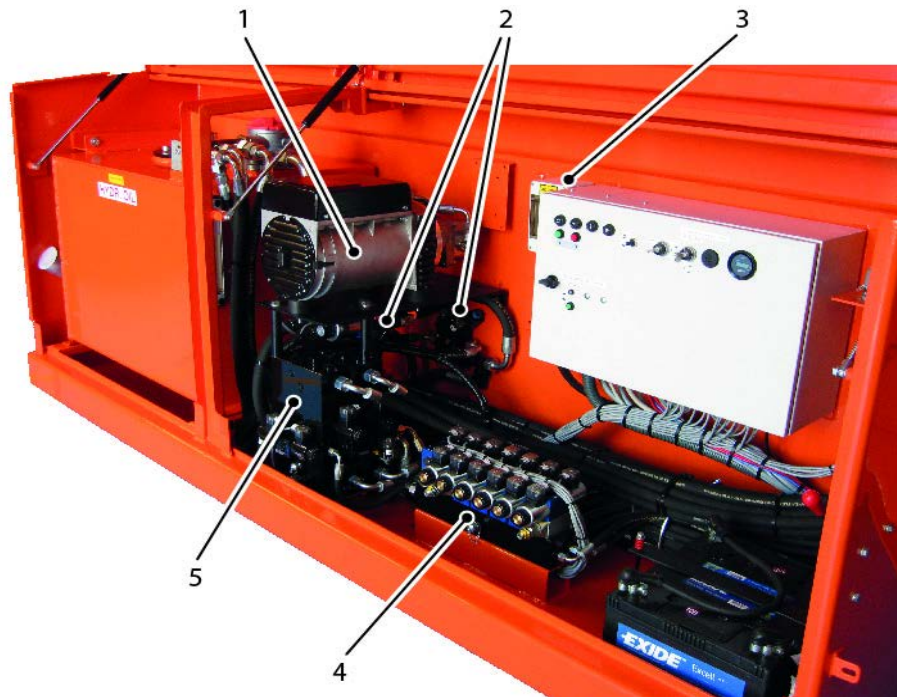
1. Orifice de remplissage du réservoir d'huile hydraulique
2. Élément filtrant pour huile hydraulique
3. Réservoir d'huile hydraulique
4. Viseur
5. Étui pour documentation

HL-275 D27 4WD/P/N
M-250DL27 4WD/P/N
Rev.C

HOLLAND LIFT

4.2 Compartiment des soupapes et compartiment électrique

Le compartiment des soupapes forme un tout avec le compartiment électrique.

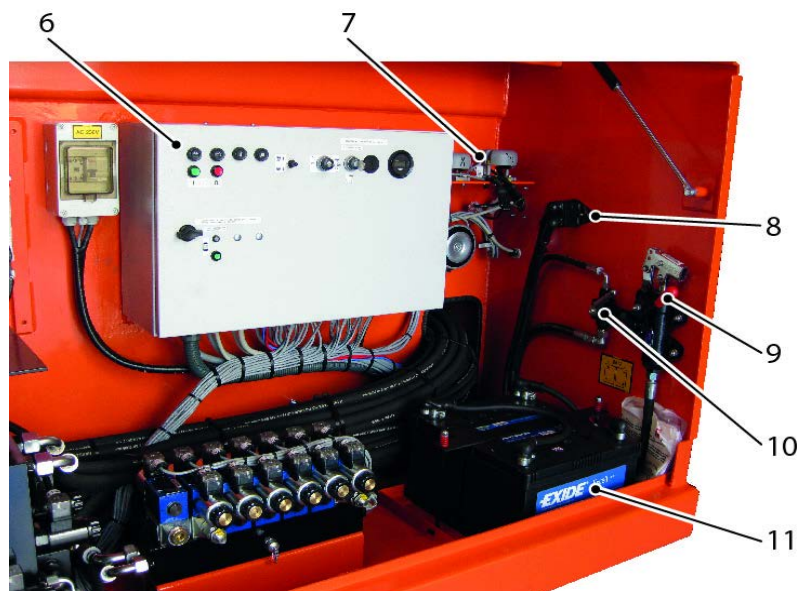


Soupapes et générateur

1. Générateur de courant hydraulique (option)
2. Générateur bloc des soupapes
3. Armoire du disjoncteur 230 V (option)
4. Fonction bloc des soupapes
5. Bloc de soupapes de conduite et de levage

HL-275 D27 4WD/P/N
M-250DL27 4WD/P/N
Rev.C

HOLLAND LIFT

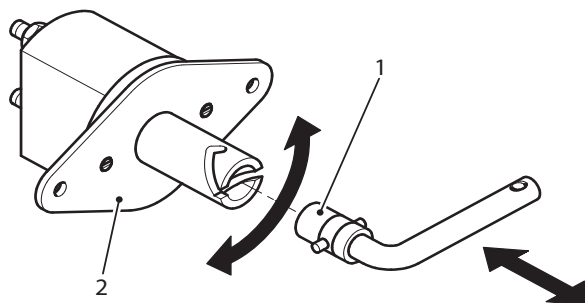


Soupapes et générateur

- 6. Compartiment électrique
- 7. Indicateurs d'inclinaison
- 8. Interrupteur principal
- 9. Pompe manuelle d'urgence pour plateforme rétractée et frein
- 10. Robinet à trois voies pour plateforme rétractée et frein
- 11. Démarrage des batteries

4.3 Interrupteur principal

L'interrupteur principal active et désactive la tension d'alimentation de l'élévateur à ciseaux.



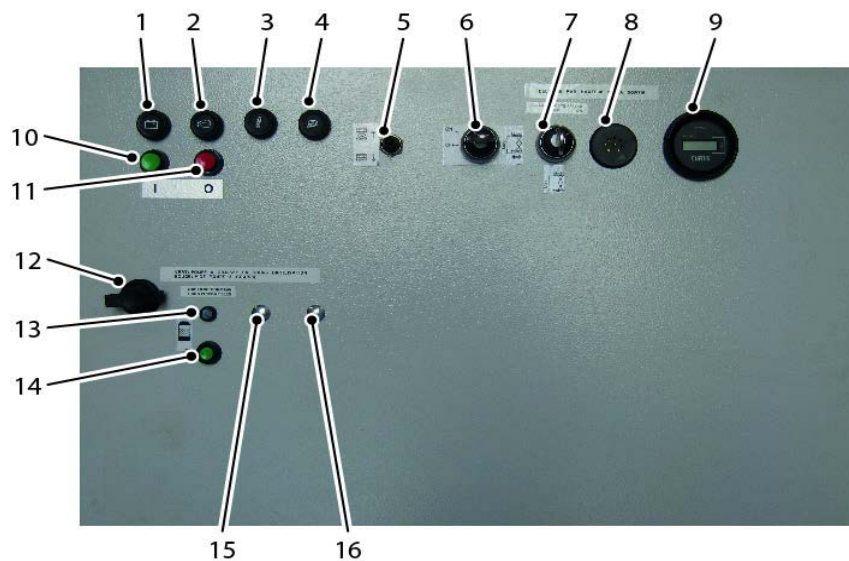
Interrupteur principal

- 1. Clé à chaîne
- 2. Interrupteur principal

4.4 Compartiment électrique

4.4.1 Panneau de commande sur le compartiment électrique

La boîte de commande comporte quelques voyants de panne et de signalisation ainsi qu'un certain nombre de boutons dédiés aux fonctions de commande et destinés aux travaux d'entretien effectués par des personnes compétentes.



Panneau de commande sur le compartiment électrique

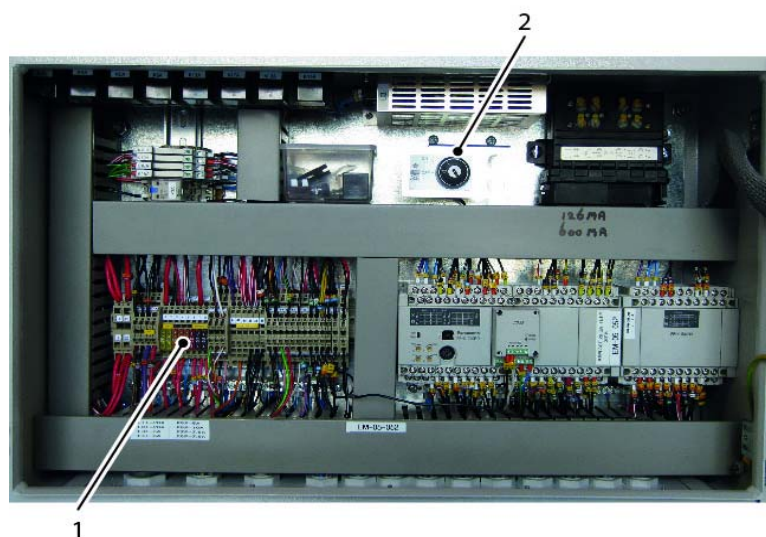
1. Voyant courant de charge moteur diesel
2. Voyant « 'pression de l'huile moteur »
3. Voyant « température de l'huile moteur »
4. Voyant filtre à air moteur diesel
5. Interrupteur d'urgence pour levage/descente
6. Interrupteur à clé pour la conduite à hauteur maximale
7. Deuxième arrêt de hauteur (option)
8. klaxon
9. Compte-heures
10. Bouton de verrouillage
11. Bouton de test des voyants
12. Blocage de graisse panne des ciseaux (uniquement Auto Lube Systems™ système de graissage centralisé)
13. Bouton d'arrêt du moteur diesel
14. Bouton de commande pour système de graissage centralisé
15. Voyant pompe à graisse tourne (vert/orange/rouge)
16. Blocage de graisse panne châssis (uniquement Auto Lube Systems™ système de graissage centralisé)
17. Bouton de démarrage du moteur diesel

HL-275 D27 4WD/P/N
M-250DL27 4WD/P/N
Rev.C

HOLLAND LIFT

4.4.2 Fusibles

Le compartiment électrique abrite quelques importants fusibles de courant de commande.



Compartiment électrique, ouvert

1. Fusibles de courant de commande (voir le plan électrique)
2. Interrupteur à clé pour la sécurité anti-surcharge

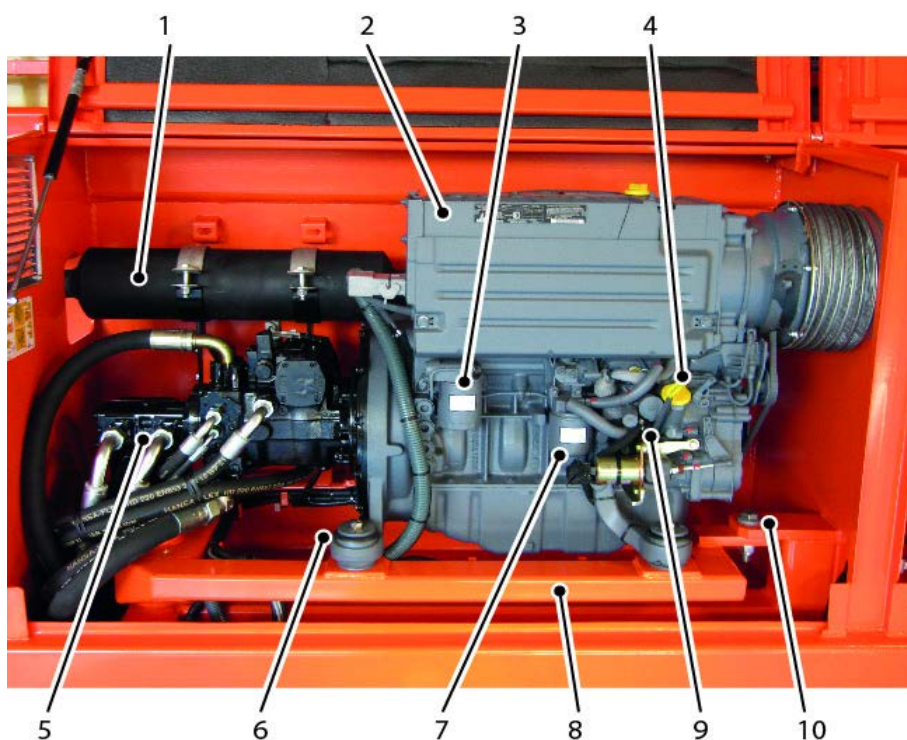
HL-275 D27 4WD/P/N
M-250DL27 4WD/P/N
Rev.C

HOLLAND LIFT

4.5 Compartiment du moteur diesel et compartiment du système de graissage centralisé

4.6 Compartiment du moteur diesel

Le compartiment du moteur diesel se trouve du côté droit du châssis. Vous y trouvez le moteur diesel raccordé à la pompe à huile hydraulique. L'ensemble est monté avec des amortisseurs de vibrations sur un cadre pivotable. Le cadre est verrouillé par un boulon.



Compartiment du moteur diesel

1. Amortisseur avec pare-étincelles (option)
2. Moteur diesel
3. Filtre à huile moteur
4. Orifice de remplissage de l'huile
5. Pompe à huile hydraulique
6. Interrupteur de fin de course (derrière le cadre pivotable)
7. Filtre à carburant
8. Cadre pivotable
9. Jauge
10. Boulon de verrouillage

HL-275 D27 4WD/P/N
M-250DL27 4WD/P/N
Rev.C

HOLLAND LIFT

4.7 Compartiment du réservoir à combustible / du système de graissage



Compartiment du réservoir à combustible et du système de graissage

1. Auto Lube Systems™ (option)
2. Capteurs de blocage de graisse
3. Orifice de remplissage de graisse
4. Viseur (3x)
5. Réservoir de carburant
6. Orifice de remplissage/bouchon de fermeture
7. Sonde de vidange
8. Filtre à air du moteur diesel

HL-275 D27 4WD/P/N
M-250DL27 4WD/P/N
Rev.C

HOLLAND LIFT

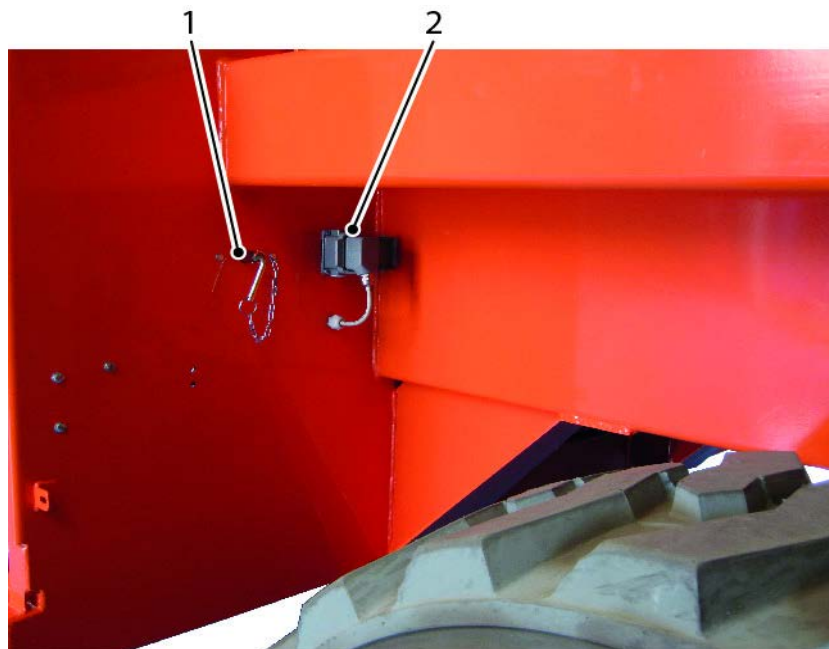
5 Exploitation normale

5.1 Préparation à l'utilisation

Consultez le manuel du moteur diesel pour préparer le moteur.

5.2 Mise sous tension

- A. Insérez la clé (1) dans l'interrupteur principal.
- B. Tournez la clé d'un quart de tour dans le sens des aiguilles d'une montre. L'élévateur à ciseaux est maintenant sous tension.



Interrupteur principal à clé

1. Clé
2. Fiche de raccordement

- C. Accédez à la plate-forme en empruntant l'échelle.
- D. Mettez les éléments de la grille dans la bonne position et bloquez-les comme il convient, voir illustrations.

HL-275 D27 4WD/P/N
M-250DL27 4WD/P/N
Rev.C

HOLLAND LIFT



Dispositif de blocage fermé de la grille sur la plate-forme



Détail du dispositif de blocage de la grille sur la plate-forme déployée

- E. Contrôlez si la boîte de commande est raccordée correctement et si la fiche de raccordement (2) est enfichée sur le châssis.
- F. Tirez et tournez le bouton d'arrêt d'urgence.
S'il n'y a pas de surcharge sur la plate-forme, alors l'élévateur à ciseaux peut être manœuvré à l'aide de la boîte de commande.

5.3 Mise hors tension

1. Rétractez la plate-forme.
2. Abaissez la plate-forme.
3. Coupez le moteur.
4. Appuyez sur le bouton d'arrêt d'urgence.
5. Débranchez la boîte de commande et rangez-la en lieu sûr.
6. Tournez la clé de l'interrupteur principal d'un quart de tour dans le sens inverse des aiguilles d'une montre.
7. Retirez la clé de l'interrupteur principal.

5.4 Plate-forme pendant le transport

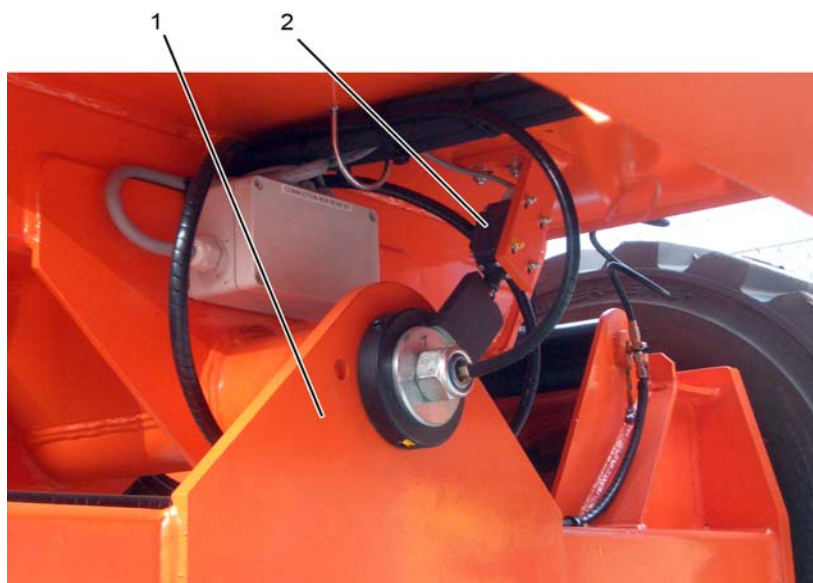
Si, pendant le transport, les garde-corps de la plate-forme sont rabattus, il faut veiller à ce que ces garde-corps soient solidement montés (y compris les dispositifs de blocage) avant la mise en service.



Attention !

- N'œuvrez jamais avec l'élévateur à ciseaux si les dispositifs de blocage ne sont pas fixés.
- La grille ne doit jamais être enlevée pendant l'utilisation.
- La plate-forme doit être entièrement rétractée pendant le transport.

5.5 Essieu oscillant



Interrupteur pour la détection de la position de l'essieu oscillant

1. Essieu oscillant
2. Interrupteur de détection

L'élévateur à ciseaux est équipé d'un essieu oscillant. Ce dernier permet de continuer de rouler sur une surface non plane à l'aide de quatre roues motrices. Rouler à hauteur est uniquement possible si l'essieu oscillant se trouve en position horizontale. L'interrupteur de détection (2) détecte cela. Les fonctions de conduite et de levage sont automatiquement désactivées dès l'instant où l'essieu oscillant n'est pas horizontal et la plate-forme se trouve à plus de 4 mètres de hauteur. Le voyant de panne présent sur la boîte de commande s'allume alors. Lorsqu'on active la fonction de conduite, le voyant clignote et une alarme sonore retentit.

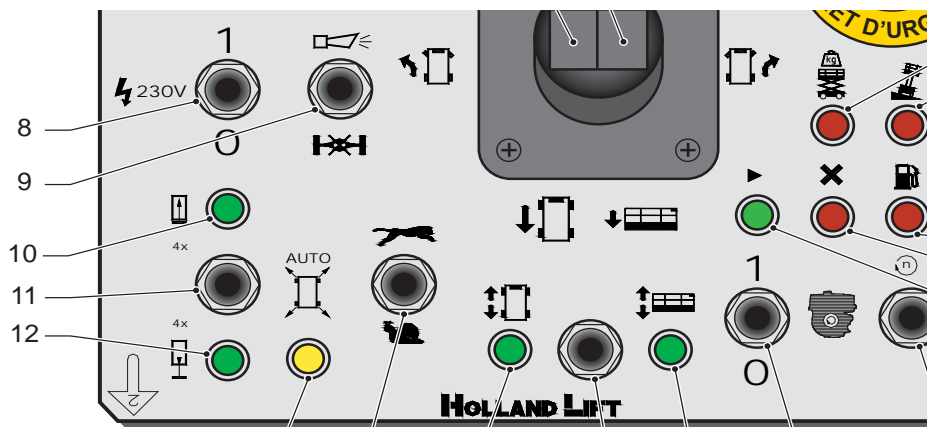
Pour arriver à placer l'essieu oscillant en position horizontale, l'élévateur à ciseaux doit être déplacé sur une surface plane.

5.6 Mise à niveau automatique des vérins de stabilisation

L'élévateur à ciseaux peut être mis de niveau sur une surface non plane à l'aide des vérins de stabilisation. Les vérins de stabilisation ne peuvent être actionnés que si la hauteur de la plate-forme est inférieure à 4 mètres. La conduite n'est pas possible si les vérins de stabilisation ne sont pas complètement rétractés.

Le voyant « Vérins de stabilisation rentrés » situé sur le panneau de commande ne s'allumera pas. Actionnez le sélecteur vers l'avant jusqu'à ce que le voyant s'allume constamment et que le dispositif de sécurité soit débloqué.

Si vous désirez achever la stabilisation, il faut actionner le sélecteur – situé sur le panneau de commande – vers l'arrière. Actionnez le sélecteur (10) jusqu'à ce que le voyant « Vérins de stabilisation sortis » (11) s'allume constamment.



Boîte de commande

Les 4 vérins de stabilisation sont maintenant tous au contact du sol. Continuez d'actionner le sélecteur pour amorcer la mise de niveau automatique. C'est ce qui est indiqué par le clignotement du voyant « Mise de niveau automatique » (12).

Maintenez l'interrupteur activé jusqu'à ce que ce voyant s'allume constamment. L'élévateur à ciseaux est à présent à niveau.

5.7 Systèmes de graissage centralisé (option)

En option, l'élevateur à ciseaux peut être pourvu de l'un des deux systèmes de graissage centralisé mentionné ci-dessous :

1. Easy Lube Systems™ système de graissage centralisé (10 points de graissage).
2. Auto Lube Systems™ système de graissage centralisé.

5.7.1 Easy Lube Systems™ et Auto Lube Systems™ système de graissage centralisé



Easy Lube Systems™ réservoir de graisse

Les élévateurs à ciseaux fabriqués avec un Easy Lube Systems™ système de graissage centralisé ont un graissage automatique limité. Maximum 10 points de graissage tels qu'indiqués dans le plan de graissage (1 à 4 inclus, page 43). Cela signifie que les autres points de graissage doivent toujours être graissés à la main selon le chapitre « Entretien ». Le réservoir de graisse a une capacité de 1,2 kg pour la graisse EP NLGI-kl.2 + Téflon® (< 2% matière sèche). Le réservoir de l'Auto Lube Systems™ a une capacité de 8 kg. Le type de graisse à utiliser est mentionné sur le réservoir.

La vidange des deux systèmes est indiquée visuellement sur la boîte de commande par une DEL clignotante. Si après 4 cycles de graissage, le réservoir n'a pas encore été rempli, alors le mouvement d'élévation se bloque et la DEL de signalisation s'allume constamment. Après le remplissage, ce blocage est levé.

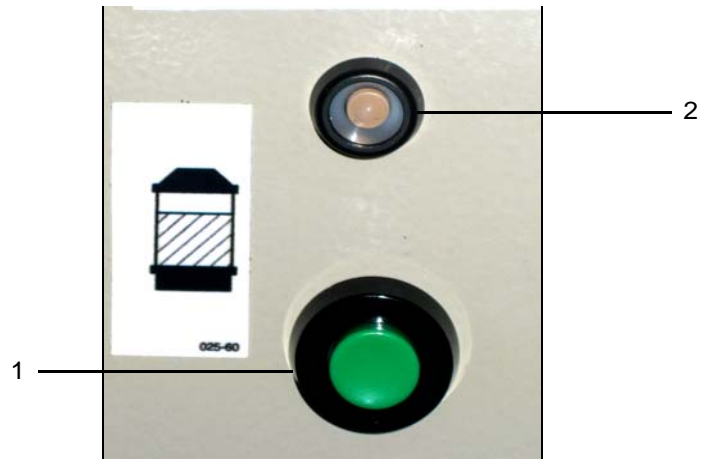
Si un système de graissage centralisé est monté, alors le panneau de commande du compartiment électrique comporte un bouton de commande supplémentaire avec une DEL tricolore. Appuyer sur le bouton vert permet de démarrer un cycle de graissage supplémentaire.

Les fonctions de la DEL tricolore sont :

- Vert : La pompe à graisse tourne
- Orange : Message de vidange durant l'exécution d'un cycle de graissage (uniquement Auto Lube Systems™)
- Rouge : Réservoir est vide

HL-275 D27 4WD/P/N
M-250DL27 4WD/P/N
Rev.C

HOLLAND LIFT



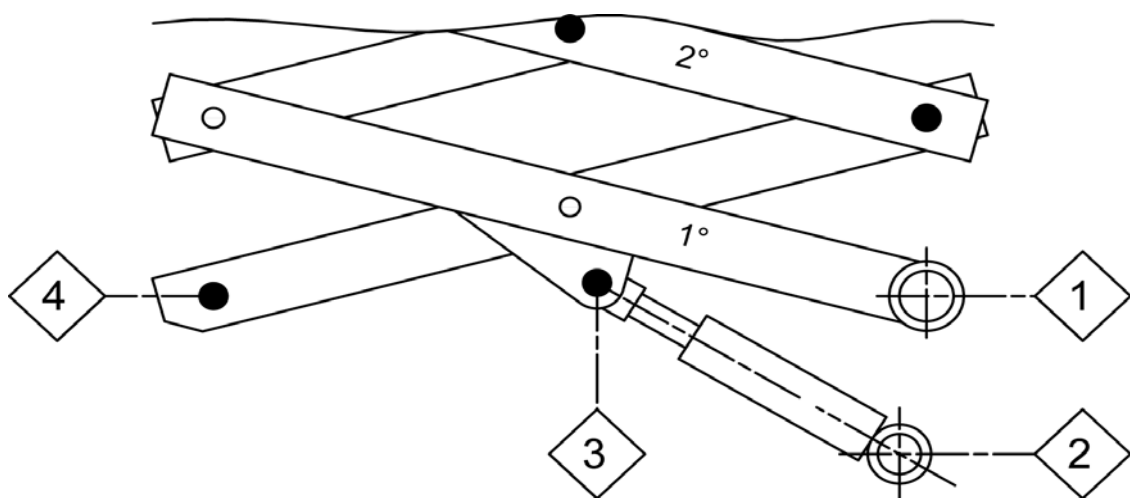
Bouton de commande et DEL tricolore dans le compartiment électrique

1. Bouton de commande pour le système de graissage centralisé
2. DEL tricolore

Attention !



Arrêtez d'utiliser l'élevateur à ciseaux lorsque de la graisse s'échappe de la soupape de sûreté de la pompe. Réglez d'abord le blocage du système de graissage centralisé avant la remise en exploitation. Pour les Auto Lube Systems™, cette fuite est indiquée par les voyants 15 et 16 page 34 et à « élévateur à ciseaux bloqué ».



Plan de graissage

HL-275 D27 4WD/P/N
M-250DL27 4WD/P/N
Rev.C

HOLLAND LIFT

6 Transport

6.1 Remorquage

6.1.1 Introduction

L'élévateur à ciseaux possède des freins à lamelles avec dispositif de remorquage. Les freins à lamelles sont actionnés lorsque l'élévateur à ciseaux s'immobilise. Avant de pouvoir remorquer l'élévateur, vous devez desserrer les freins à lamelles.



desserrer le frein à lamelles

1. Robinet à trois voies
2. Pompe manuelle d'urgence

6.1.2 Desserrage des freins à lamelles



Avertissement :

Évitez que l'élévateur à ciseaux puisse rouler inopinément. Placez par exemple des cales derrière les roues.

- Placez la poignée du robinet à trois voies (1) vers le haut.
- Actionnez la pompe manuelle d'urgence (2) jusqu'à ce que le freinage soit levé.
- Continuez à actionner lentement la pompe manuelle d'urgence après avoir levé le freinage.

Vous pouvez ensuite remorquer l'élévateur à ciseaux, les roues n'assurent plus aucun freinage.



Avertissement :

Le freinage se rétablit automatiquement après quelques secondes une fois que vous arrêtez de pomper. Contrôlez toujours après utilisation du freinage.

HL-275 D27 4WD/P/N
M-250DL27 4WD/P/N
Rev.C

HOLLAND LIFT

6.1.3 Aspect important

Lors du remorquage de l'élévateur à ciseaux, tenez compte de l'aspect suivant :

- La vitesse de remorquage ne doit jamais dépasser la vitesse maximale de conduite de l'élévateur à ciseaux.

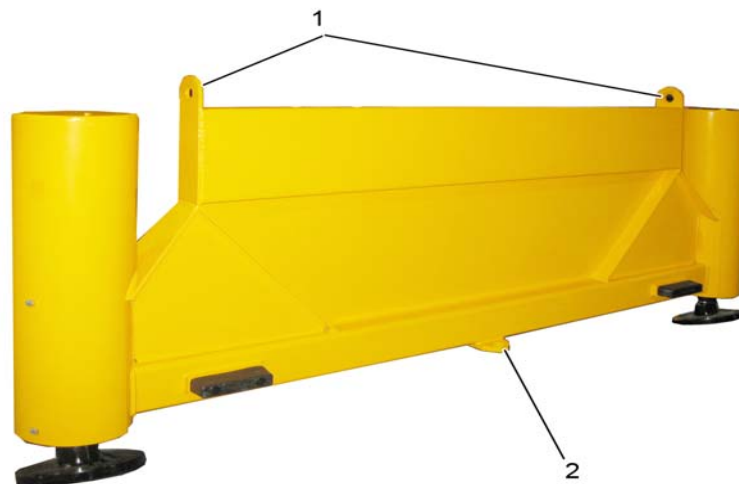
6.2 Transporter

6.2.1 Introduction

Lors du transport de l'élévateur à ciseaux, vous devez faire usage des anneaux de remorquage et d'anneaux d'élingage/de levage. Les anneaux de remorquage se trouvent à l'avant et à l'arrière de l'élévateur à ciseaux. Les anneaux d'élingage/levage se trouvent sur les coins supérieurs du châssis.

Lors de déplacement de l'élévateur à ciseaux par d'autres moyens de transport, vous devez tenir compte des aspects suivants :

- Si vous allez hisser l'élévateur à ciseaux pour le mettre sur le véhicule de transport, faites usage des anneaux de levage situés sur chaque coin du châssis.
- Le poids de l'élévateur à ciseaux est indiqué sur sa plaque d'identification. Tenez-en compte lors du choix de l'appareil de levage ou du moyen de transport.
- Le châssis doit être amarré au moyen de transport de telle manière à exclure tout mouvement inopiné dans quelque sens que ce soit. Pour ce faire, utilisez les anneaux d'élingage.
- Si, pendant le transport, les garde-corps ont été rabattus, il faut les remonter correctement avant de réutiliser l'élévateur à ciseaux.



Anneaux d'élingage/de levage et anneau de remorquage

1. Anneaux d'élingage/de levage
2. Anneau de remorquage (avant et arrière)



HL-275 D27 4WD/P/N
M-250DL27 4WD/P/N
Rev.C

HOLLAND LIFT**Attention !**

En ce qui concerne la sécurité durant le transport, nous vous renvoyons au chapitre Sécurité.

Préparation

- Contrôlez les freins de l'élévateur à ciseaux.

6.2.2 Aspects importants

Lors du transport de l'élévateur à ciseaux, tenez compte des aspects suivants :

- Si la pente est supérieure à 25 %, utilisez un treuil pour accéder au plateau du moyen de transport. Fixez le treuil aux anneaux de remorquage du châssis de l'élévateur à ciseaux.
- Pour hisser l'élévateur à ciseaux, utilisez uniquement les anneaux d'élingage-levage situés aux coins du châssis.

**Remarque :**

HOLLAND LIFT INTERNATIONAL B.V. recommande de ne pas hisser l'élévateur à ciseaux sans l'aide d'appareil de levage spécial. Contactez le fabricant pour de plus amples informations à ce sujet.

7 Entretien

7.1 Vue d'ensemble des travaux d'entretien



Remarque :

Les fréquences des travaux d'entretien décrits ci-dessous sont fondées sur l'exploitation normale de l'élévateur à ciseaux dans des conditions normales.

Si l'élévateur à ciseaux est exposé à des conditions extrêmes (par ex. poussière, algues, bactéries, dépôt de sel), il convient d'augmenter la fréquence.

À cet égard, nous comptons sur votre sens des responsabilités et votre professionnalisme.

Élément	Tâche	Fréquence
Élévateur à ciseaux	Contrôlez l'ensemble de l'élévateur à ciseaux quant à la présence de dommages.	Quotidiennement
	Contrôlez le bon fonctionnement.	Quotidiennement
	Contrôlez le bon fonctionnement des dispositifs de sécurité.	Quotidiennement
	Contrôlez la lisibilité des autocollants. Remplacez-les si nécessaire.	Quotidiennement
	Graissez l'élévateur à ciseaux selon la vue d'ensemble des points de graissage.	Tous les mois
	Contrôlez tous les assemblages boulonnés. Resserrez si nécessaire.	Tous les 3 mois
	Contrôlez la pression de levage maximale admissible lors de charge de travail maximale et pression de déplacement maximale. Si la pression de levage maximale mesurée est supérieure à la pression de déplacement maximale indiquée : contactez le fabricant.	Tous les 3 mois
	Contrôlez tous les réglages scellés. Si des scellées sont brisées : contactez le fabricant.	Tous les 3 mois
	Faites contrôler l'élévateur à ciseaux par un expert.	Tous les ans
Mécanisme de ciseaux	Contrôlez les dispositifs de blocage et les fixations.	Tous les 3 mois
	Faites contrôler le mécanisme de ciseaux par un expert.	Tous les 5 ans
Vérin de levage	Contrôlez le blocage et la fixation.	Tous les 3 mois
Système hydraulique	Contrôlez quant à la présence de dommages et de fuites. Si nécessaire : réparez les fuites et dommages.	Quotidiennement
	Contrôlez le niveau d'huile. Rajoutez-en si nécessaire.	Chaque semaine
	Changez l'élément filtrant.	Tous les ans
	Faites une vidange d'huile.	Tous les ans

Élément	Tâche	Fréquence
Moteur diesel	Contrôlez le niveau d'huile. Rajoutez-en si nécessaire.	Quotidiennement
	Autres : suivez les instructions d'entretien fournies par l'autocollant apposé sur le moteur diesel.	Voir l'autocollant
Batteries	Contrôlez le niveau de liquide. Rajoutez-en si nécessaire.	Chaque semaine
	Chargez la batterie si l'élévateur à ciseaux a été remis pendant plus de 2 semaines.	Toutes les 2 semaines pendant l'entreposage.
Contacteurs de fin de course pour arrêts en hauteur	Contrôlez le fonctionnement et le réglage.	Chaque semaine
Sécurité à l'inclinaison	Contrôlez le bon fonctionnement.	Quotidiennement
Roues	Contrôlez les écrous de roues sur la base de la liste des moments de serrage.	Tous les 3 mois
	Dégagez les roues du sol si vous allez entreposer l'élévateur à ciseaux pendant une longue période de temps.	-
Commande PLC (automate à logique programmable)	Changez la batterie. Uniquement si le PLC est sous tension pour que le programme reste conservé en mémoire.	Tous les 4 ans
Dispositif de sécurité anti-surcharge	Vérifiez si l'élévateur à ciseaux ne soulève pas plus que la charge de travail spécifiée.	Tous les mois
Easy Lube Systems™ système de graissage centralisé	Contrôlez les éventuelles fuites via la soupape de sûreté.	Quotidiennement
	Contrôlez le contenu du réservoir de graisse. Rajoutez-en si nécessaire. Appuyez ensuite sur le bouton vert pour un cycle de graissage supplémentaire.	Tous les mois
Auto Lube Systems™ système de graissage centralisé.	Contrôlez les éventuelles fuites via la soupape de sûreté.	Quotidiennement
	Contrôlez le contenu du réservoir de graisse. Rajoutez-en si nécessaire. Appuyez ensuite sur le bouton vert pour un cycle de graissage supplémentaire.	Tous les mois

7.1.1 Grille de sécurité

Une grille de protection placée sur le châssis prévient les risques de coincement des parties du corps par les bras des ciseaux mobiles.



Attention !

Si, lors de travaux d'entretien, la grille a été enlevée, il faut s'assurer, à l'issue de ces travaux, que la grille sera remise correctement en place.

Il est interdit d'œuvrer avec l'élévateur à ciseaux si la grille de protection n'est pas en place ou si elle ne fonctionne pas correctement.

HL-275 D27 4WD/P/N
M-250DL27 4WD/P/N
Rev.C

HOLLAND LIFT



Il faut retirer la grille de protection avant de procéder au graissage.

Il convient de s'assurer de la remise en place correcte de la grille avant de réutiliser l'élévateur à ciseaux.

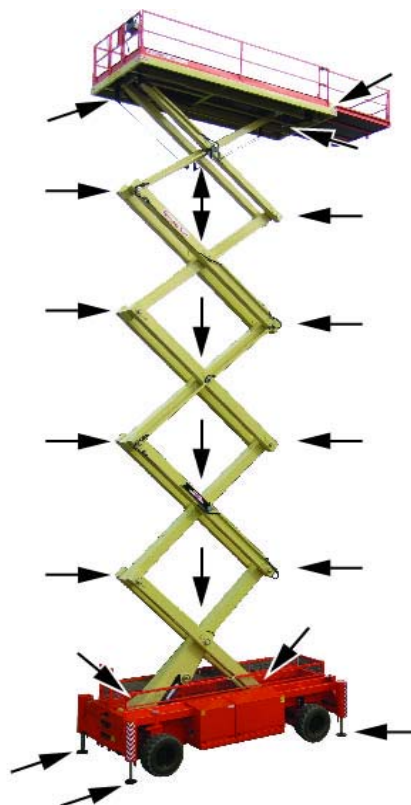
7.2 Vues d'ensemble

7.2.1 Points de graissage

Si l'élévateur à ciseaux est conçu sans système de graissage centralisé Auto Lube Systems™, alors tous les points de graissage doivent être graissés au moins une fois par mois à l'aide de la graisse EP NLGI-kl.2 + Téflon® (< 2% matière sèche).

Les points de graisse se trouvent dans ou sur :

- toutes les articulations du mécanisme de ciseaux ;
- les arbres de montage du mécanisme de ciseaux et du vérin de levage (des deux côtés) ;
- les fusées ;
- les articulations de la partie mobile et la partie fixe de l'essieu oscillant ;
- les rotules des plaques de stabilisation ;
- les parties mobiles du mécanisme de déploiement de la plate-forme.
- la tringlerie du système de sécurité anti-surcharge;
- la porte d'accès.



Points de graissage

7.2.2 Moments de serrage

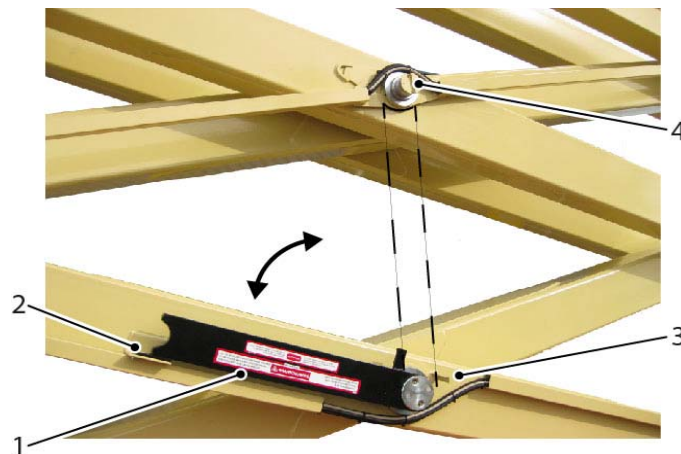
Assemblage boulonné	Moment de serrage
Barre de direction au niveau de la fusée	41 Nm
Vérin de direction au niveau de la barre de direction	41 Nm
Vérin de direction au niveau du châssis	60 Nm
Support de vérin de direction au niveau du châssis	420 Nm
Écrous de roues	550 Nm
Boîtes d'engrenage au niveau des fusées	210 Nm
Boîtes d'engrenage au niveau de l'essieu arrière	210 Nm
Pivot de l'essieu oscillant	240 Nm
Patins de montage du vérin de stabilisation	300 Nm

7.3 Procédures d'entretien

7.3.1 Pose et dépose des supports de sécurité

Introduction

Les supports de sécurité évitent que vous soyez coincés dans le mécanisme de ciseaux si vous devez effectuer des travaux sur l'élévateur à ciseaux.



Support de sécurité

1. Support de sécurité (des deux côtés)
2. Boulon de verrouillage
3. Butée
4. Bout d'arbre

Pose des supports de sécurité

1. Assurez-vous que la plate-forme n'est pas chargée.
2. Assurez-vous que le mécanisme de ciseaux est suffisamment ouvert pour qu'il soit possible de poser le support de sécurité (1).
3. Retirez le boulon de verrouillage (2).
4. Tournez les supports de sécurité d'un quart de tour vers le haut contre la butée (3).
5. Faites descendre la plate-forme jusqu'à ce que les bouts d'arbre (4) des ciseaux s'abaissent dans les évidements des supports.

Retirer les supports de sécurité

1. Relevez légèrement le mécanisme de ciseaux pour que les supports de sécurité soit suffisamment dégager.
2. Retournez les supports de sécurité d'un quart de tour jusqu'à la position de repos.
3. Verrouillez les supports de sécurité à l'aide du boulon de verrouillage.

7.3.2 Ajout d'huile dans le système hydraulique



Attention !

Ajoutez uniquement de l'huile Shell Tellus T32 dans le système hydraulique.

- Remplissez le réservoir jusqu'à ce que vous atteigniez la moitié du niveau d'huile indiqué sur le verre indicateur de niveau.

7.3.3 Graissage



Attention !

Graissez l'élévateur à ciseaux uniquement avec de la graisse EP NLGI-kl.2 + Téflon® (< 2% de matière sèche).

L'usage d'une graisse de composition différente annule toute forme de garantie.

1. Posez le support de sécurité.
2. Utilisez le système de graissage centralisé, Auto Lube Systems™ (option), ou injectez manuellement la quantité adéquate de graisse dans tous les points de graissage indiqués jusqu'à ce la graisse déborde largement derrière les bagues d'arrêt.
3. Enlevez soigneusement l'excès de graisse.

7.3.4 Contrôle du dispositif de sécurité d'inclinaison

- Enfoncez sur le bord du dispositif de sécurité d'inclinaison du côté supérieur.
 - Un signal avertisseur retentit.

7.3.5 Contrôle du mécanisme de ciseaux

Les articulations du mécanisme de ciseaux doivent être contrôlées tous les cinq ans par un expert quant à la présence de jeu, d'usure et de dommages. Une articulation est déclarée non conforme si un ou plusieurs critères de contrôle s'appliquent à l'arbre ou au roulement.

Critères de non-conformité :

- L'arbre ou le roulement présente un dommage visible.
- La rugosité de surface de l'arbre ou du roulement est supérieure à 1 µm.



HL-275 D27 4WD/P/N
M-250DL27 4WD/P/N
Rev.C

HOLLAND LIFT

- La couche de chrome de l'arbre est endommagée.
- La profondeur de la chambre de graissage du roulement est inférieure à 0,40 mm.
- L'arbre ou le roulement ne sont pas suffisamment graissés.
- L'arbre ou le rouleau s'est bloqué.
- Le jeu entre l'arbre et le palier est supérieur à la valeur limite indiquée (voir le tableau).

Diamètre de l'arbre (mm)	Ajustage F7 (µm)	Diamètre intérieur du palier (mm)	Ajustage H9 (µm)
160 f7	-43 -83	160 H9	+100 0
140 f7	-43 -83	140 H9	+100 0
110 f7	-36 -71	110 H9	+87 0
90 f7	-36 -71	90 H9	+87 0
75 f7	-30 -60	75 H9	+74 0
65 f7	-30 -60	65 H9	+74 0
40 f7	-25 -30	40 H9	+62 0



HL-275 D27 4WD/P/N
M-250DL27 4WD/P/N
Rev.C

HOLLAND LIFT

8 Dépannage

Panne	Cause possible	Tâche
Impossible de mettre l'élévateur à ciseaux sous tension.	L'interrupteur principal n'est pas actionné.	Actionnez l'interrupteur principal.
	Le bouton d'arrêt d'urgence est enfoncé.	Tirez et tournez le bouton d'arrêt d'urgence et attendez 10 secondes.
	Il y a un court-circuit ou un fusible est défectueux.	Recherchez la cause et remplacez le fusible.
Le moteur diesel tourne mais l'élévateur à ciseaux ne fonctionne pas.	La pompe hydraulique ne fonctionne pas ; le système hydraulique ne peut donc pas développer de pression.	Consultez le service technique.
	Le niveau d'huile dans le système hydraulique est trop bas.	Ajoutez de l'huile dans le système hydraulique.
	La pompe hydraulique est cassée.	Remplacez la pompe hydraulique.
L'élévateur à ciseaux ne roule pas avec la plate-forme relevée ou bien il n'est pas possible de relever encore plus la plate-forme.	L'inclinaison maximale est dépassée et le dispositif de sécurité à l'inclinaison est activé.	Abaissez la plate-forme et allez sur une surface plus plane.
Impossible de relever ou d'abaisser davantage la plate-forme.	La plate-forme est trop lourdement chargée et le dispositif de sécurité anti-surcharge est entré en action.	Réduisez la charge de la plate-forme. Ou bien suivez la procédure de descente d'urgence.
L'élévateur à ciseaux ne roule pas vite.	La plate-forme se trouve à une hauteur supérieure à 4 m.	Abaissez la plate-forme à une hauteur inférieure à 4 m.
L'élévateur à ciseaux ne roule pas.	La plate-forme se trouve à une hauteur supérieure à 8 m.	Abaissez la plate-forme à une hauteur inférieure à 8 m.
Impossible d'abaisser davantage la plate-forme.	Le support de sécurité bloque le mécanisme de ciseaux.	Retirez les supports de sécurité.
	Le système électrique est en panne.	Abaissez la plate-forme à l'aide de la soupape de descente d'urgence et contrôlez le système électrique.
Panne persistante		Contactez le fabricant (Holland Lift International B.V.).



HL-275 D27 4WD/P/N
M-250DL27 4WD/P/N
Rev.C

HOLLAND LIFT

9 Mise au rebut

9.1 Introduction

L'élévateur doit être mis au rebut dans le respect de l'environnement. Par exemple :

- en échangeant l'élévateur à ciseaux lors d'achat d'un élévateur à ciseaux neuf ;
- en livrant l'élévateur à ciseaux à une entreprise spécialisée dans le traitement des déchets.

9.2 Procédure de mise au rebut

1. Retirez les batteries.
2. Retirez l'huile du système hydraulique.
3. Si nécessaire, démontez les pièces encore utilisables.
4. Livrez les batteries, l'huile et les pièces inutilisables à une entreprise spécialisée dans le traitement des déchets.



HL-275 D27 4WD/P/N
M-250DL27 4WD/P/N
Rev.C

HOLLAND LIFT

10 Spécifications techniques

10.1 Spécifications techniques pour HL-275 D27 4WD/P/N / M-250DL27 4WD/P/N

Utilisation à l'intérieur	Non, sauf présence d'un système d'extraction de gaz d'échappement.
Utilisation à l'extérieur	Oui
Vitesse max. du vent	12,5 m/s
Hauteur de travail	27 m
Hauteur max. de la plate-forme	25 m
Hauteur min. de la plate-forme	2,75 m
Dimension de la plate-forme (rétractée)	6,15 x 2,50 m
Dimension de la plate-forme (déployée)	8,25 x 2,50 m
Extension de plate-forme	2,10 m
Dimensions au transport (L x l)	6,57 x 2,65 m
Hauteur au transport, avec garde-corps	3,89 m
Hauteur au transport, main courante rabattue	3,13 m
Empattement	4,50 m
Garde au sol (centre)	195 mm
Rayon de braquage (extérieur)	7,65 m
Pneus de tracteur	15 x 19,5
Source d'énergie	DEUTZ® Diesel BF4L2011
Charge max., plate-forme rétractée	1 000 kg (4 pers. + 680 kg)
Charge max., plate-forme déployée	1 000 kg (4 pers. + 680 kg)
Temps de levage/abaissement (charge max.)	env. 120 105 sec.
Vitesse de déplacement (rapide)	4,2 km/h
Vitesse de déplacement (lente)	0,5 km/h
Pente franchissable (plate-forme abaissée)	± 30%
Inclinaison max. longitudinale/transversale	3° / 2° (mobile jusqu'à 8 mètres, sélection de position "0")
Inclinaison max. longitudinale/transversale	1° / 1° (mobile jusqu'à 25 mètres, sélection de position "1")
Poids à vide	21 910 kg
Charge de roues max. (lors d'inclinaison max. et hauteur max.)	17 820 kg (13,07 kg/cm ²)
Pression de stabilisation max.	23,27 kg/cm ² (Ø 290 mm)
Pression de stabilisation max. (porte-poinçon)	9,6 kg/cm ² (400 x 400 mm)
Vitesse max. au remorquage	4,2 km/h (1,17 m/s)



HL-275 D27 4WD/P/N
M-250DL27 4WD/P/N
Rev.C

HOLLAND LIFT

11 Déclaration CE

Cette déclaration CE est d'application sur les élévateurs à ciseaux fabriqués après le 29 janvier 2015.

HOLLAND LIFT

DECLARATION CE DE CONFORMITE

(Selon la Directive Machine 2006/42/CE, annexe II, sous a.)

HOLLAND LIFT INTERNATIONAL B.V.
ANODEWEG 1
1627 LJ, HOORN, NEDERLAND

Déclare par la présente que :

Elévateur à ciseaux, série M
Type : HL-275 D27 4WD/P/N / M-250DL27 4WD/P/N
Numéro de machine : HL275.... / M250....

- Est en conformité avec la Directive Machine, **2006/42/CE**
- Est en conformité avec les autres Directives européennes suivantes ;
Directive CEM, 2004/108/CE
Directive sur les émissions du bruit, 2000/14/CE
Directive basse tension, 2006/95/CE
- Est en conformité avec les Normes européennes harmonisées suivantes ;
EN 280:2001+A2:2009, EN-ISO 12100-1:2003, EN-ISO 12100:2010,
EN 349:1+A1:2008, EN-ISO 13850:2008, EN-IEC 60204-1:2006+A1:2009,
EN-IEC 60529:1 1992+A1:2000, EN-IEC 60947-5-1-2004

Est satisfait aux obligations de l'annexe I, IV et VII de la Directive Machine par examen CE de type par S.G.S NEDERLAND B.V. (Numéro d'identification : 0608), Malledijk 18, Spijkenisse (NL). Une déclaration d'examen CE de type est délivrée sous le numéro de certificat : **110201/500/001/2836.**

HOORN,

.....
Directeur

Holland Lift International B.V.
Anodeweg 1
Postbus 2321
1620 EH HOORN (NL)
Téléphone : **-31-(0)229-285555
Site Web : www.hollandlift.com